

## LITOGRAFÍA

Productos para el mantenimiento y cuidado de equipos de impresión

Nr. Art.	Producto	Descripción	Aplicación
00714 71 22	Torquímetro	Herramienta de precisión con exactitud de $\pm 3$ , escala en Nm y lbf.ft. Recepción acústica al llegar al tope señalado para no forzar tornillos. Certificado de calibrage.	Para colocación de mantillas.
00715 40 100	Llaves Allen	Conjunto de llaves allen de bola largas, varilla tipo allen, cromo plateado en versión larga para trabajos arriba de 25°.	Producto para operadores de máquina de impresión.
00713 301	Llaves Españolas Mixtas	Cromo vanadio, cabeza cromada y arillo pulido.	
00613 132	Llave Allen en T	Conjunto hexagonal con cabeza de bola, tratamiento cromado, con ángulo de trabajo de hasta 25°C.	Equipo de seguridad Producto para operadores de máquina de impresión.
00827 531 10	Lámpara de 21 Leds	Multiposición, recubierta de plástico, recargable de larga duración (8hrs), con 3 imanes de alta adherencia.	
00715 66 016	Cutter	Cutter de uso rudo, corte retráctil, sistema de cambio de hoja, compartimento para 10 hojas.	Equipo de seguridad Producto para operadores de máquina de impresión.
00899 581 ...	Tapones Auditivos	Cumplen con las normas correspondientes, fabricado con materiales de silicio, comodis al oido, de diseño uniforme. En presentación de paquete individual.	
05357 020	Bota de seguridad	Corte vacuno, dielectrico a 14,000 volts, suela sintetica, forro textil, plantilla antimicótica.	
00899 444 08	Guante de nitrilo gris	Alto efecto de traccion, poliamida 10%, nitrilo parte inferior, sin costuras, ergonómico.	Equipo de seguridad Producto para operadores de máquina de impresión.
00899 103 001	Gafas con cordón	Gafas de policarbonato, resistente a golpes y rasguños, cordon de seguridad desprendible.	

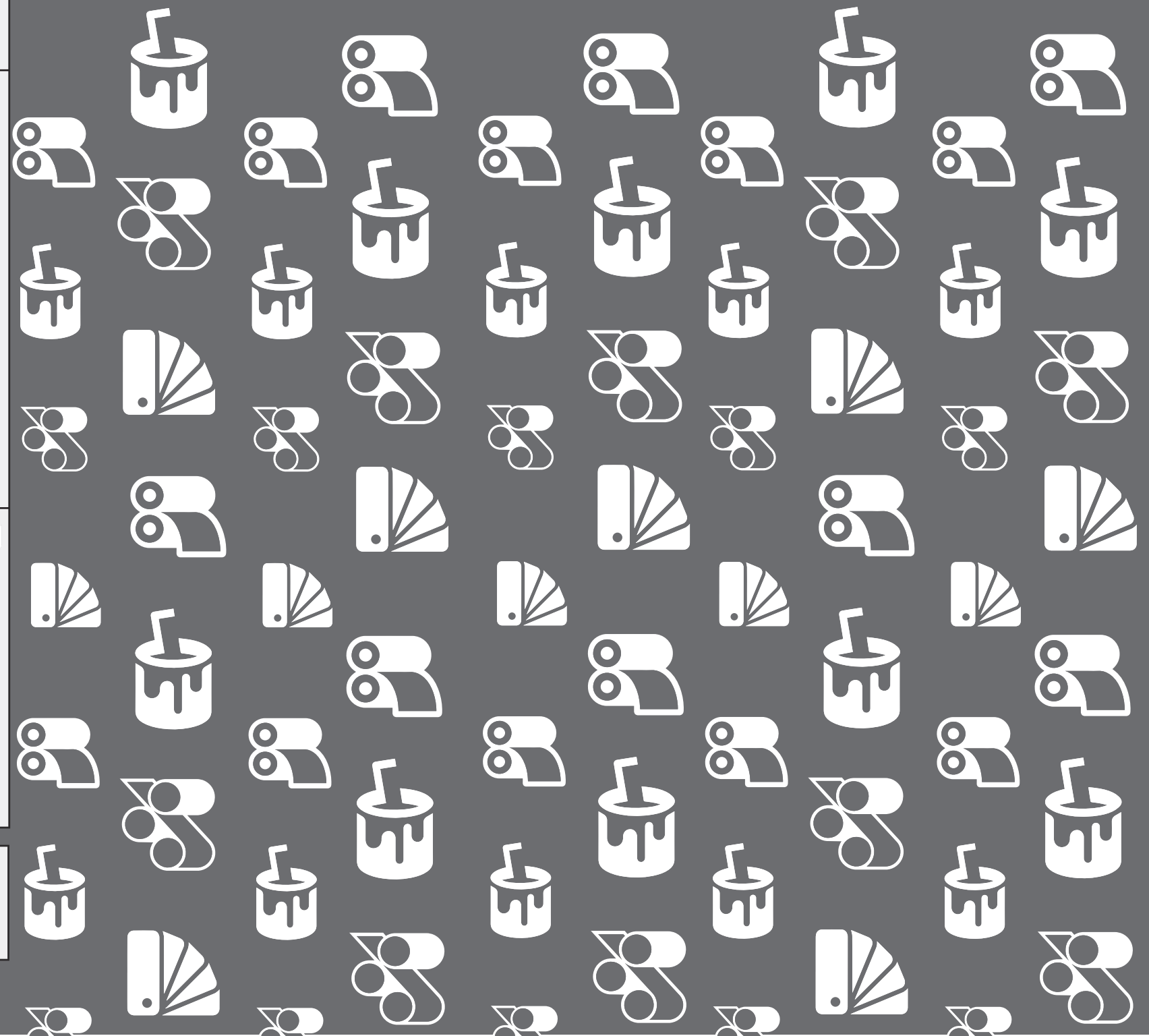
### Agradeciientos:

Ag. 2002 Alejandro Galindo - Por su participación y colaboración en la información proporcionada para la creación de este prontuario en su 1ra parte.

# LITOGRAFÍA

Parte 1

Productos para el mantenimiento y cuidado de equipos de impresión




**LIMPIA CONTACTOS**
**Art. 00895 65 300**

Limpiador dieléctrico a 9,000 volts, desincrustante de polvo y corrosión, no daña plásticos, lubrica y protege, mejora la conductividad.

**Aplicación:** Ideal para tarjetas electrónicas, contactores, botoneras, relevadores, interruptores de cuchilla, pastillas electromagnéticas, sensores y motores eléctricos.


**DESENGRASANTE PARA MOTORES**
**Art. 00893 118 50**

Desengrasante para fácil lavado de piezas metálicas y suciedades, causadas por grasa altamente incrustada.

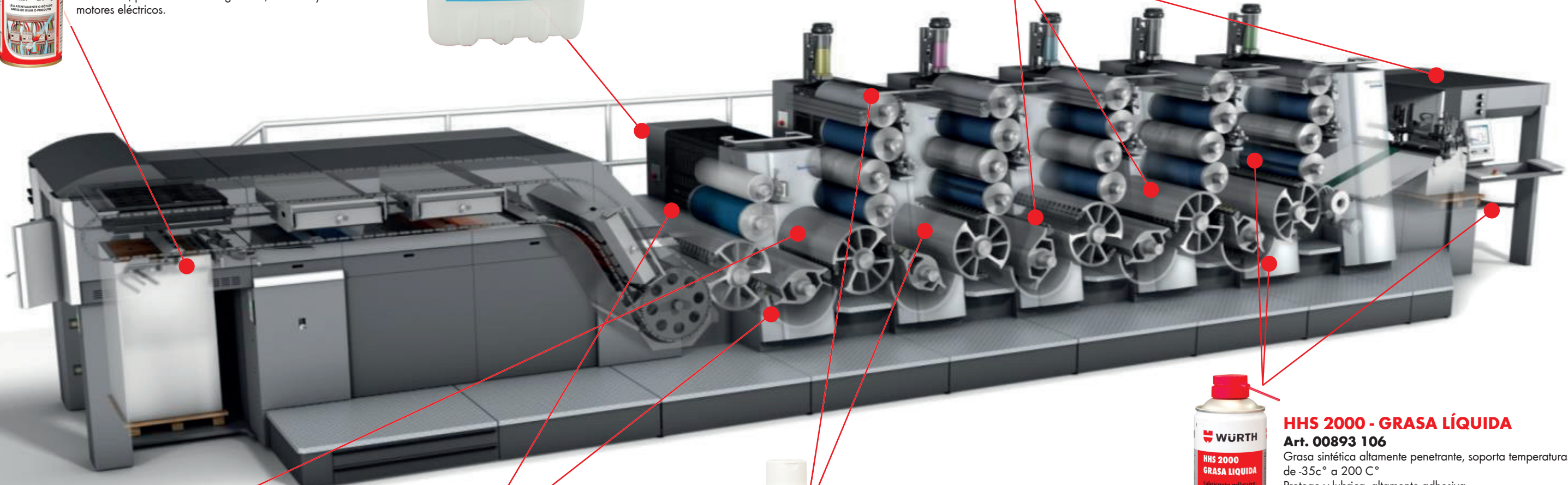
**Aplicación:** Para paredes de cuerpo de impresión y partes metálicas.


**ROST OFF - DESOXIDANTE**
**Art. 00890 200 11**

Dieléctrico a 6,000 Volts.

Efecto capilar, hidrofugante, lubrica y protege.

**Aplicación:** Elimina la oxidación ocasionado por productos químicos principalmente en tambores de a placa y hule, limpieza de flechas y barras, también facilita la extracción de tornillos, cuñetes y poleas dañados por oxidación; lubrica, protege y desoxidante en piezas metálicas.


**METAL LÍQUIDO**
**Art. 00893 449**

Sistema de reparación ideal para rellenar y sellar.

**Aplicación:** Aplicable en la reparación de tambores y contras causador por golpes, y reparación de cuerdas.


**DECAPANTE DE JUNTAS**
**Art. 00893 100 0**

Eliminador de juntas, goma, pegamentos, cianocrilatos.

**Aplicación:** Óptimo para eliminar el barniz UV en barra de pinzas, resortes.


**RESTAURADOR DE ACERO INOXIDABLE**
**Art. 00893 121 1**

Pasta pulidora de metales para eliminar la suciedad incrustada en superficies metálicas.

**Aplicación:** Aplicable para eliminar suciedad en rodillos de cromo duro, tambores de contra con cromo duro y rodillos de rissan.


**HHS 2000 - GRASA LÍQUIDA**
**Art. 00893 106**

Grasa sintética altamente penetrante, soporta temperaturas de -35c° a 200 C°

Protege y lubrica, altamente adhesiva.

Soporta hasta 17,000 rpm.

**Aplicación:** Lubrica pinzas de impresión, paredes interiores de cuerpos de impresión, lubrica rulos y baleros aún con sello, cadenas de fider, rodamientos de fider, levas de seguidores de pistas, enfajilladoras, levas de encuaderadoras, lubricante recomendado para máquinas de suajadoras Bots, brusse, heidemberg, roland.