

Incorporaciones
Septiembre 2019



INCORPORACIONES

SEPTIEMBRE 2019

Cód: 00999 000 017



ADHESIVO SELLADOR DE PARABRISAS

Características:

El producto es un adhesivo de poliuretano monocomponente, recomendado en el recambio de vidrios automotrices, es consistente y su curado se produce una vez que el producto entra en contacto con la humedad ambiental, generando así un durable elastómero. No requiere la aplicación de imprimante para vidrios.

Posee una alta resistencia a los choques térmicos, a la intemperie y rayos U.V. (ultra violeta).

Cód: 00890 100 404

Contenido: 390 ml.

Cód: 00890 100 405

Contenido: 750 ml.



Para vidrios automotrices



REPUESTO BOQUILLA DE PULVERIZACIÓN

CÓD: 00891 599 0

Repuesto Boquilla de pulverización para la pistola pulverizadora.



Cód: 00891 503 002

Cód: 00891 503 008

MULTIDADO DE 6 MM

CÓD: 00713 113 06

Multidado 1/4 " 06 mm Zebra

Para repuesto de estuches:

Cód: 00965 17 056

Cód: 00965 11 032

Cód: 00965 11 042

Cód: 00965 014 34

6 mm



TAPONES DE CÁRTER FABRICADOS EN ACERO DE ALTA RESISTENCIA

Su diseño cónico permite trabajarlo como un machuelo, el cual ayuda a regenerar la rosca cuando se tiene un desgaste, no se requieren herramientas especiales y no es necesario desmontar el cárter. Incluye arandela de aluminio para un excelente sellado, su diseño en forma cónica permite ajustarse a la mayoría de los vehículos y motocicletas del mercado.

Escanea el código para ver nuestro video de aplicación



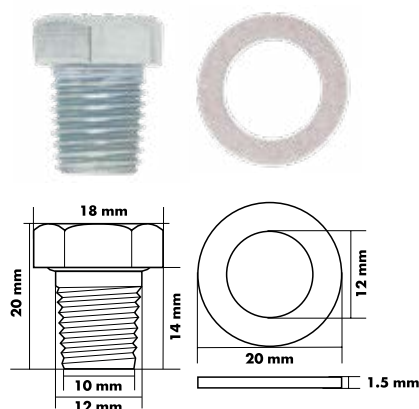
CÓD: 00243 108 012

Características:

- Tapón de cárter hexagonal.
- Diseño cónico.
- Fabricado en acero zincado.
- 12 mm.

Recomendación de uso:

- Peugeot, Toyota, Honda, incluye motos universal.



CÓD: 00243 108 014

Características:

- Tapón de cárter hexagonal.
- Diseño cónico.
- Fabricado en acero zincado.
- 14 mm.

Recomendación de uso:

- GM, VW, Ford, Audi, BMW, Mercedes, incluye motos universal.



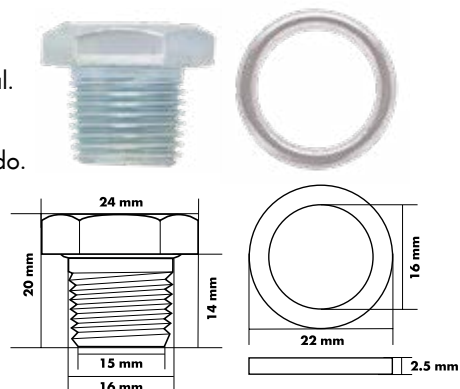
CÓD: 00243 108 016

Características:

- Tapón de cárter hexagonal.
- Diseño cónico.
- Fabricado en acero zincado.
- 16 mm.

Recomendación de uso:

- Renault, Peugeot, Fiat, Mazda, incluye motos universal.



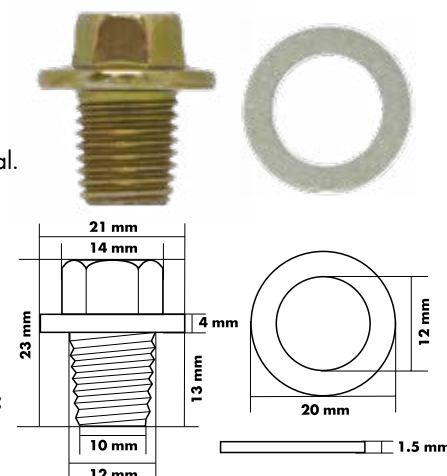
CÓD: 00243 109 012

Características:

- Tapón de cárter hexagonal.
- Diseño cónico.
- Fabricado en acero bicromatado.
- 12 mm.

Recomendación de uso:

- Motos universal.



DESARMADOR DE CUADRO 1/4"

Cód: 00613 430 310

Repuesto para estuches:

Cód: 00965 11 032 Cód: 00965 014 34
Cód: 00965 11 042 Cód: 00965 17 056

Longitud: 216 mm



1/4" pulgada



Würth México, S.A. de C.V.
Carretera Temixco-Emiliano Zapata, Lote 17, Bodega 1
Col. Palo Escrito Emiliano Zapata, Morelos
C.P. 62760. México. Tel.: +777 101 25 20, +777 101 25 21
RFC: WME-900307-8U2
<http://www.tiendawurth.mx>

© by Würth México S.A. de C.V.

Prohibida la reproducción total o parcial sin permiso.
Nos reservamos el derecho de cambios de productos que sirven a nuestra mejora de la calidad, sin previo aviso o notificación para llevar a cabo en cualquier momento. Las fotografías pueden ser fotos de la muestra, que pueden diferir en apariencia de los productos entregados. Nos reservamos el derecho a errores de impresión, no asumimos ninguna responsabilidad. Nos referimos a nuestros términos y condiciones.

KIT DE PIVOTES PARA COMPRESÓMETRO (5 PIEZAS)

CÓD: 00891 200 45



Para compresómetro

**Repuesto para medidor de
compresión para motores**

Cód: 00702 070



REPUESTO DE MANERAL DE 1/2"

Cód: 71213 010 300

Características:

Acoplamiento de 1/2" elaborado en acero especial forjado que garantiza una alta resistencia a la rotura y al desgaste, flexible hasta 270°.



*Alta
resistencia*



Repuesto de maneral de 1/2"



Maneral de fuerza telescópico de 1/2"

Cód: 00712 130 001