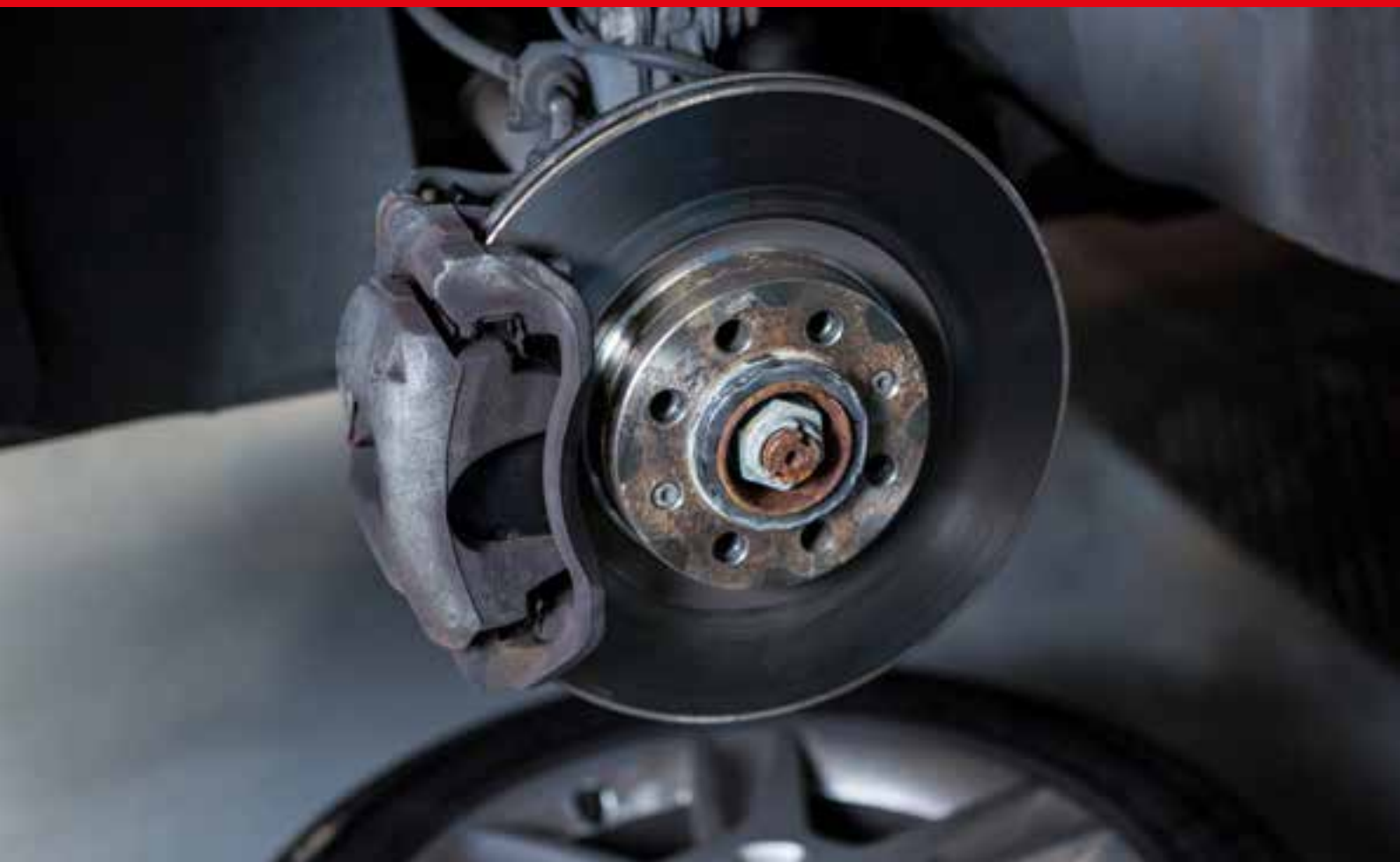


FRENOS, LLANTERAS Y SUSPENSIONES



LLANTERA

CONJUNTO DE 4 PINZAS

Cód: 05772 900 601

Cuatro pinzas ergonómicas, hacen sentir mejor agarre de la mano al momento de trabajar con ellas. Distribución óptima de energía, sin sentir puntos de presión gracias a la geometría especial del mango. Así mismo facilita una manipulación y deslizamiento firme de manera óptima.



CONJUNTO DE 34 PIEZAS DE MULTIDADOS DE 1/4" ZEBRA

Cód: 00965 11 032

Un juego para casi cualquier trabajo, el perfil múltiple del estriado de los dados es ideal para mover 5 cabezas diferentes de tornillos métrica hexagonal, métrica cuadrada, pulgadas hexagonales, Torx, Bristol.



Conjunto de puntas de 1/4 para diferentes tipos de cabeza de tornillo, gracias al porta puntas rápido, evita que se caigan las puntas, logrando un intercambio con facilidad.

CONJUNTO DE PUNTAS DE 1/4"

Cód: 00614 250 500

Incluye puntas especiales de seguridad.



ESTUCHE DE PUNTAS

Cód: 00965 12 470

Estuche de puntas sin matraca, hecho con acero al cromo molibdeno.



CONJUNTO DE DADOS Y PUNTAS LARGAS CON DESAMADOR EN T

Cód: 00613 630 400

Conjunto 4 en 1 de dados y puntas mixtas largas con desamador en T.

Contenido: 21 piezas.



CONJUNTO DE MULTIDADOS DE 1/2"

Cód: 00965 13 023

Contenido: 23 piezas.



TORQUIMETROS

Herramienta de precisión con exactitud de $\pm 3\%$ del valor ajustado. Ajuste fácil y preciso, escala en Nm y también en lbf.ft. Con cabeza de carraca (72 dientes) para trabajos en lugares de difícil acceso.

Cód: 00714 71 20
Cód: 00714 71 21
Cód: 00714 71 22
Cód: 00714 71 23
Cód: 00714 71 24



MAZO ANTIRREBOTE

Cód: 00715 73 045

Fabricado en uretano para no marcar las piezas y evitar los rebotes en la mayoría d las superficies. Ideal para partes delicadas que han de ser golpeadas el, material del mazo no las daña.



Set de desarmadores normales y de impacto, varilla hexagonal para más resistencia, punta de acero al cromo molibdeno para mayor durabilidad al desgaste.

SET DE DESARMADORES

Cód: 00613 932 25



SET DE DESARMADORES 6 PIEZAS

Cód: 00613 942 26



Llaves de alta calidad, para trabajos rudos que requieren de un ajuste o presión de torque alto, trabajos de mantenimiento y reparación automotriz, (pulg. y mm)

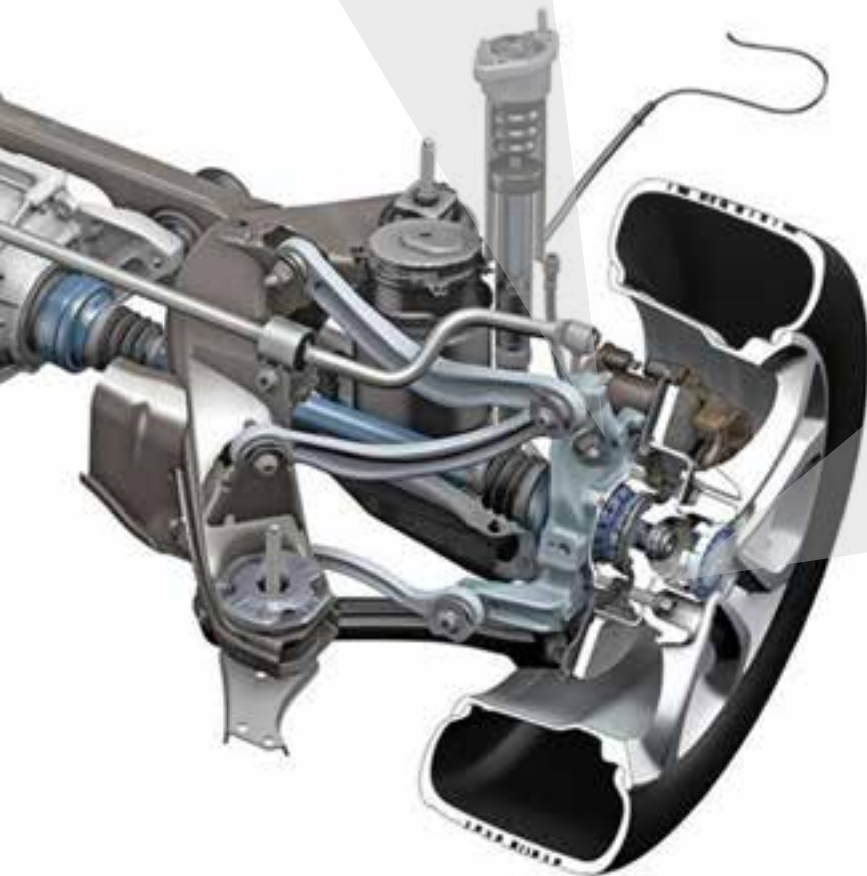
JUEGO DE LLAVES COMBINADAS RED LINE 11 PIEZAS

Cód: 05754 900 403



JUEGO DE LLAVES ESPAÑOLAS RED LINE 8 PIEZAS

Cód: 05754 900 404



JUEGO DE DADOS DE IMPACTO 3/4"

Cód: 00714 100 34



JUEGO DE DADOS DE IMPACTO 3/4"

Cód: 00714 834 0



MANERAL DE 1/2" GARROTE

Cód: 00712 130 101

Maneral de 1/2 reforzado, fabricado con acero al cromo vanadio para una mayor resistencia y durabilidad.



PISTOLA DE IMPACTO DSS 1/2"

Cód: 00703 756 0

Robusta y bien balanceada, con carcasa de aleación de aluminio. Gran vida útil y óptimo centro de gravedad (580 lbs)



PISTOLA DSS DE 3/4"

Cód: 00703 773 0

Para uso en mantenimiento en general.



Características: Llave liviana de 3/4" con una clasificación de alta potencia para su tamaño compacto. Torque 850 psi.



PISTOLAS DE IMPACTO

Los dados de impacto Würth se fabrican con un sistema que mejora el acoplamiento del dado a la cabeza del tornillo o tuerca, reduciendo las tensiones generadas al ajustarlos y prolongando su vida útil.

JUEGO DE DADOS DE IMPACTO 1/2"

Cód: 00714 130 12



JUEGO DE DADOS DE IMPACTO 1/2"

Cód: 00714 130 13



SUSPENSIÓN Y ALINEACIÓN

GRASA PARA JUNTA HOMOCINÉTICA

Cód: 00892 106 0

Para vehículos de tracción delantera: Grasa para Flechas de unión HOOKE "homocinéticas" de vehículos de transmisión delantera.



GRASA PARA RODAMIENTOS

Cód: 00893 530 425

Fórmula especialmente para ser aplicada en toda clase de rodamientos automotrices e industriales.



PISTOLA DE IMPACTO NEUMÁTICA DSS CORTA DE 1/2"

Cód: 05714 306 0

Pistola neumática extremadamente compacta con una excelente relación potencia - peso. Torque Hasta 500.



INTRODUCIDOR NEUMÁTICO PARA CUBRE POLVOS

Cód: 00820 500 100

Para introducir los fuelles en el palier sin tener que demostrar la junta homocinética.



KIT CUBRE POLVO UNIVERSAL

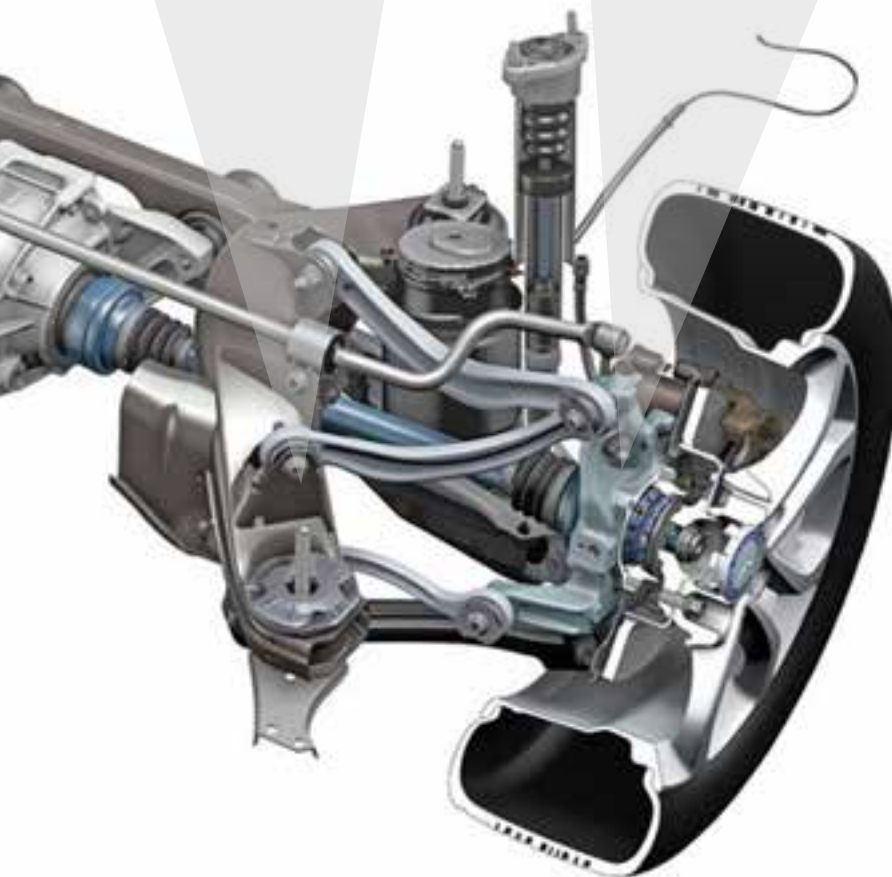
Cód: 00820 200 02, 04

Conjuntos de cubre polvo universal. Cubre polvo compatible con el 95% de vehículos en el mercado, lado rueda y lado cambio.



**JUEGO DE LLAVES
COMBINADAS RED LINE 1 PIEZAS**
Cód: 05754 900 403

Juego de llaves para frenos para cubrir los tamaños de llave con medidas de 8 mm a 15 mm.



**CONJUNTO DE SERVICIO
PARA BRAZOS PITMAN
UNIVERSAL**
Cód: 00714 52 100

Este conjunto de servicio para brazo Pitman de 6 piezas, de acero para una alta durabilidad, cuenta con un baño de cromo para resistir la corrosión.



**MARTILLO
NEUMÁTICO**
Cód: 00703 713 1

Herramienta neumática de uso profesional, que utiliza cincel en las operaciones de corte de cabeza de remaches en pastillas de freno, cordones de soldaduras, corte de lámina metálicas y raspados en general.



**CONJUNTO DE DADOS PARA
LLAVE Y MATRACA**

Cód: 00965 13 036

Conjunto de dados huecos de 1/2 especial para amortiguadores, tornillería larga o esparragos.

Contenido: 36 piezas.



**KIT DE PUNTAS CON
MATRACA DE 3/8"**

Cód: 00965 12 371

kit de puntas con matraca de 3/8, Allen, Torx, Bristol, Phillips y espiga.

Contenido: 38 piezas.



**CONJUNTO DE MULTIDADOS DE 3/8"
MÁS DADOS LARGOS HEXAGONALES**

Cód: 00965 12 042

Conjunto de multidados de 3/8" combinado con juegos de puntas y dados torx y juego de dados hexagonales largos.

Contenido: 42 piezas.



**KIT SEPARADOR DE EXTREMO DE
DIRECCIÓN Y RÓTULA**

Cód: 00715 52 10

Conjunto de 3 trinchas forjados 11/16", 15/16", 1-1/8".

Asa para su uso con el martillo.

Contenido: 5 piezas más maletín.



NEUMÁTICO

ESPÁTULA PARA DESMONTAR NEUMÁTICOS

Cód: 00695 326 609

Fabricada en acero con recubrimiento de Zinc para protección corrosiva.



PASTA PARA MONTAJE Y DESMONTAJE

Cód: 00893 122

Pasta para el montaje y desmontaje de neumáticos de automóviles, motocicletas y vehículos industriales.



MEDIDOR DE PRESIÓN Y CALIBRADOR 2 EN 1

Cód: 00715 54 21

Este medidor de presión puede asegurar si la presión de las llantas cumple con las recomendaciones del fabricante para garantizar una vida prolongada y un rendimiento óptimo. Así como medir el desgaste de rodadura con la misma herramienta.



INFLADOR NEUMÁTICO DIGITAL

Cód: 00715 54 071

El inflador neumático digital permite una lectura precisa de la presión de los neumáticos gracias a su sistema TPMS (Sistema de Monitoreo de Presión de Neumáticos). La unidad tiene un sistema de operación fácil a un botón, con apagado automático a 90 segundos para mayor duración de la batería.



SPRAY LIMPIADOR Y PROTECTOR DE LLANTAS

Cód: 00890 09

Fórmula en espuma, que garantiza a las llantas de caucho mantener su brillo y protección contra el agrietamiento.



VÁLVULAS ENKEY

Cód: 559/561/604



VÁLVULAS PARA CAMIÓN

Cód: 573





SILICÓN EN SPRAY
Cód: 00893 221

- Protege, cuida, lubrica, aísla y protege permanentemente piezas de plástico y metal en exteriores.
- Prolonga la vida de piezas plásticas
- Evita que se agrieten, se adhieran o se congelen logrando un efecto hidratante.



VÁLVULAS PARA NEUMÁTICO
Cód: 413/414/418



MONTADOR DE VÁLVULAS
Cód: 315



PINZA PARA PLOMOS
Cód: 00695 391 885

Para remover los plomos de los neumáticos.



PINZAS PARA INSTALACIÓN DE CONTRAPESOS
Cód: 00695 391 880

Ideal para rin de aleación de aluminio.



PALANCA PARA QUITAR CONTRAPESOS ADHESIVOS
Cód: 00714 541 222

Para remover los plomos adhesivos.



CONTRA PESOS ADHESIVO
Cód: 00830 350 22



CEJA DE ACERO CON RECUBRIMIENTO DE ZINC

Para rin de aluminio aw excepto rin mc ceja larga. recomendado para rines 13, 14, 15, 16 y 17.



CONTRAPESOS PARA RIN DE ACERO UNIVERSAL
Fam: 830

Contrapesos para auto y camión. para rin de acero y aluminio.



FRENOS DE DISCO



SPRAY LIMPIADOR DE FRENOS

Cód: 00890 108 7

Remueve grasa, aceite y polvo desprendido del asbesto de balata metálica, semimetálica o suave.



JUEGO DE LIMAS PARA LIMPIAR FRENOS

Cód: 00714 61 90

Juego de limas para limpiar frenos. **Contenido:** 5 limas.



GRASA LÍQUIDA TRANSPARENTE "HHS 2000"

Cód: 00893 106

Lubricante adhesivo resistente a altas fricciones.



AL 1100 / GRASA METÁLICA

Cód: 00893 110 0

Lubricante adhesivo resistente a altas fricciones. Termorresistente desde -40°C hasta +1100°C.



AFLOJA TODO "ROST OFF"

Cód: 00890 200 11

Desincrustante de óxido con una excelente impregnación, anticorrosivo, dieléctrico, lubricante y eliminador de humedad de alta efectividad.



GRASA DIELECTRICA

Cód: 00893 844 100

La grasa dieléctrica siliconizada ayuda al mejor funcionamiento evitando la incrustación de humedad y formación de arcos eléctricos.



"ROST OFF" ICE

Cód: 00893 240

Eliminador de óxido de alta calidad que provoca la ruptura del óxido por baja temperatura en contacto con superficies metálicas.

KIT PARA RETRASAR PISTÓN

Cód: 00510 002



(Émbolo de frenos) izquierda y derecha.



GRASA METÁLICA BASE COBRE

Cód: 00893 800

Grasa de cobre adhesiva, resistente a altas temperaturas y fricciones permitiendo lubricar, desmontar y proteger contra la corrosión. (1200°C).

FRENOS DE TAMBOR

ANTICRISTALIZANTE PARA PASTILLAS DE FRENOS SBS

Cód: 08859 110 009

Quita el rechinido de los frenos de disco o tambor causado por cristalización en el material de las balatas. Resistencia térmica -35°C a 1000°C.



SPRAY ADHESIVO PARA BALATAS

Cód: 00890 106

Adhesivo para balatas de disco. Reduce el ruido provocado por el contacto metal



AFLOJA TODO "ROST OFF"

Cód: 00890 200 11

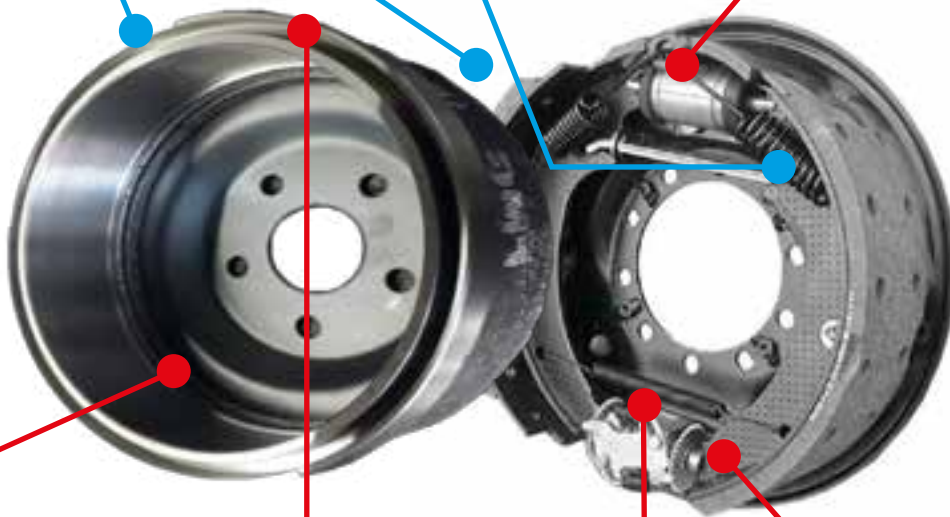
Desincrustante de óxido con una excelente impregnación, anticorrosivo, dieléctrico, lubricante y eliminador de humedad de alta efectividad.



PASTA PARA CILINDRO DE FRENOS

Cód: 00893 980

Pasta sintética para sistemas de frenos y pistones hidráulicos.



SET PARA FRENOS

Cód: 00715 627

Conjunto multifunción para servicio de frenos, fabricado en acero endurecido, terminado brillante, mangos ergonómicos de polipropileno de alta densidad, para mantener bien sujeta la herramienta.



ESPUMA DESENGRASANTE EN SECO

Cód: 00893 142

Sistema de desengrasado en seco. La espuma permite eliminar grasas, aceites y suciedades depositadas sobre cualquier superficie lavable.



AL 1100 GRASA METÁLICA

Cód: 00893 110 0

Lubricante adhesivo resistente a altas fricciones. Termorresistente desde -40°C hasta +1100°C.



EQUIPO DE SEGURIDAD



GUANTES ANTIDERRAPANTES "TIGER FLEX"

Cód: 00899 411 017, 018, 019

El guante Tiger Flex está probado bajo la norma CE EN 388. Con nitrilo adicional estriado en palma y dedos que proporcionan un patrón de alto agarre con efecto antideslizante de color gris.



Escanea el código para ver el video de aplicación



GUANTES ANTIDERRAPANTES. CORTE 5 "TIGER FLEX"

Cód: 00899 451 357, 358, 359

Recubrimiento en palma con espuma de nitrilo con bandas antideslizantes TIGER®. Fabricadas con hilo de HPPE combinado con fibra de vidrio, Amplio puño elástico.



GUANTES NEGROS "PU MICROPOR"

Cód: 00899 401 157, 158

Guante sintético con forro de nylon y baño de poliuretano negro en la palma y en los dedos. Adecuada para operaciones de manejo más delicado donde es necesario la sensibilidad de los dedos.



GUANTES DE NITRILLO "AQUASTOP"

Cód: 00899 401 218, 219, 220

Guantes impermeables de ta con una membrana de protección a prueba de agua y aceite, grasa, líquido de frenos y otras sustancias que causan daños en la piel, hasta por encima de los nudillos.



GUANTES DESECHABLES DE NITRILLO NEGRO

Cód: 00899 470 328

Guante negro de nitrilo. Ideal para trabajos donde se realicen operaciones delicadas y precisas como embalaje, industria del automóvil, ensamblaje de microcomponentes, inspección, industria electrónica, montaje de circuitos, entre otros.



GUANTE DESECHABLE DE NITRILLO "ALTA RESISTENCIA"

Cód: 00899 470 321, 322, 323

Guante reforzado de nitrilo, buena resistencia a hidrocarburos: diésel, gasolina, grasas, aceites, disolventes y químicos en general.



GAFAS DE SEGURIDAD FORRADAS "NOVA FOAM"

Cód: 00899 103 218, 220

Lentes de seguridad alta protección a los impactos.

- Confortables y ligeros.
- Integran en el bastidor alrededor de la copa inyectado un relleno de espuma que se ajusta perfectamente al entorno de la cara.



Escanea el código para ver el video de aplicación

ZAPATO DE SEGURIDAD "BOTA CHOCLO"

Cód: 05357 020 380, 390, 400, 410, 420, 430, 440

Zapato de seguridad fabricado con tecnología de adherencia al piso y materiales para ser usado en diferentes temperaturas.



ZAPATO DE SEGURIDAD "VERACRUZ"

Cód: 05357 982 380, 390, 400, 410, 420, 430, 440

Protección y estilo básico. Protección al impacto de 101 joules, de alta resistencia a hidrocarburos, alta comodidad, antideslizante.



MASCARILLA AUTOFILTRANTE FFP2 NR

Cód: 00899 121 100

Mascarilla autofiltrante de partículas y purificador de aire.

Material auto extingible en caso de exponerse a la flama directa.



GAFAS DE SEGURIDAD AMPLIA VISIÓN "ANDROMEDA"

Cód: 00899 102 110

Protección ocular contra las partículas de impacto frontales multidireccional.



GAFAS DE SEGURIDAD CON LUZ LED 360°

Cód: 00899 103 151

Gafas de seguridad industrial, diseñados con iluminación Led de dos Watts.



GAFAS DE SEGURIDAD CON CORDÓN INCLUIDO

Cód: 00899 103 001

Máxima seguridad y comodidad para tus ojos. elaborados en policarbonato.

Mayor resistencia ante la caída accidental, rayaduras o rasguños y rebotes en desprendimiento de material al momento del trabajo.



EQUIPO DE ESPECIAL

COMPROBADOR DE HUMEDAD EN LÍQUIDO DE FRENOS

Cód: 00715 53 200

Comprobador de humedad en líquido de frenos, tiene 5 leds que señalan el porcentaje de agua en el líquido de frenos en 5 niveles 0 1% 2% 3% 4%.



BOMBA NEUMÁTICA PARA EXTRACCIÓN DE LÍQUIDO DE FRENOS

Cód: 00714 55 200

- La unidad crea un vacío de gran alcance, que se utiliza para purgar y limpiar líneas de líquido de frenos hidráulicos.
- Diseño ergonómico de gran estabilidad con base y soporte que evita se incline o caiga.
- Ofrece la posibilidad del llenado simultáneo del depósito maestro de líquido mientras se realiza la extracción, con válvula de drenado.
- Universal, es compatible con la mayoría de llaves de purga de las diferentes marcas de vehículos.



Escané el código para ver el video de aplicación

LÍQUIDO PARA FRENOS DOT 4

Cód: 00892 009 25

Líquido para todo tipo de sistema de frenado.

- Evita el desgaste de partes móviles de los cilindros maestros y ruedas.
- Protege contra la corrosión y herrumbre a los metales presentes en el sistema.



SILICÓN AUTOMOTRIZ "ACÉTICO"

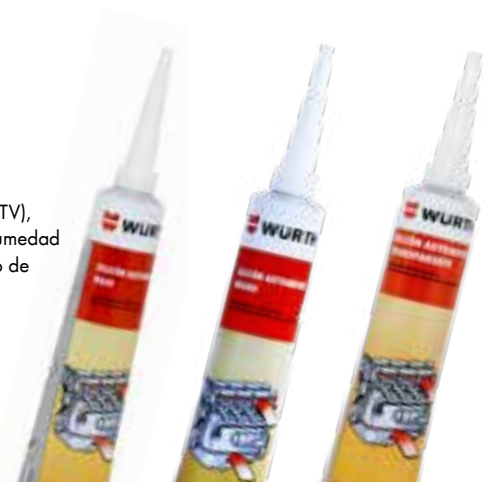
Cód: 00890 321 001 Rojo

Cód: 00890 323 003 Negro

Cód: 00890 320 000 Transparente

Sellador de un sólo componente (RTV), que vulcaniza al contacto con la humedad del aire produciendo un elastómero de silicona.

Cont. 85 g



LÁMPARA DE 3 LEDS MÁS 1 FRONTAL

Cód: 00827 940 381



Lámpara extra delgada de alta luminosidad con brazo articulable de 160°.

SILICÓN AUTOMOTRIZ "ACÉTICO"

Cód: 00890 323 003

Sellador de 1 sólo componente (RTV) que vulcaniza al contacto con la humedad del aire produciendo un elastómero de silicona que ofrece un amplio rango de aplicaciones en el área automotriz e industrial.



CAMILLA PLÁSTICA DE ARRASTRE

Cód: 00715 93 007

- 6 Ruedas
- Capacidad de carga hasta 125 kg.
- Para uso en superficies duras y planas.



GATO HIDRÁULICO "3 TONELADAS"

Cód: 00715 54 310

Características:

- Protección superior de la silla de montar para una elevación más segura.
- Doble pistón: elevación mas rápida con menos fuerza.
- Larga vida laboral.
- Capacidad máxima de 3 toneladas.



GATO HIDRÁULICO "2.5 TONELADAS"

Cód: 00715 54 311

Características:

- Construcción profesional más fuerte.
- Perfil bajo para colocarlo debajo del vehículo, 75mm de altura.
- Larga vida laboral.
- Capacidad máxima de 2.5 toneladas.



SOPORTES DE ACERO

Cód: 00691 539 703

Características:

- Soporte de acero 3 toneladas (torre) Base de pie grande para añadir soporte.



PLATAFORMA RODANTE DE ALUMINIO (DOLLY)

Cód: 00715 98 051

Características:

- Plataforma rodante de aluminio (Dolly) que ayuda a mover tu automóvil o motor fácilmente.
- La estructura de acero cuenta con pedal hidráulico de liberación rápida.



Würth México, S.A. de C.V.
Carretera Temixco-Emiliano Zapata, Lote 17, Bodega 1
Col. Palo Escrito Emiliano Zapata, Morelos
C.P. 62760. México. Tel.: +777 101 25 20, +777 101 25 21
RFC: WME-900307-8U2
<http://www.tiendawurth.mx>

© by Würth México S.A. de C.V.

Prohibida la reproducción total o parcial sin permiso.
Nos reservamos el derecho de cambios de productos que sirven a nuestra mejora de la calidad, sin previo aviso o notificación para llevar a cabo en cualquier momento. Las fotografías pueden ser fotos de la muestra, que pueden diferir en apariencia de los productos entregados. Nos reservamos el derecho a errores de impresión, no asumimos ninguna responsabilidad. Nos referimos a nuestros términos y condiciones.

