

GUÍA RÁPIDA DEL SISTEMA DE FRENOS



QUÍMICOS



ROST OFF

Art. 00890 200 11

Desoxidante de alta calidad con efecto múltiple. Elimina óxido de tornillos así como el agua de los sistemas eléctricos y de encendido altamente dieléctrico su presentación en pasta lo hace de alta duración.

USO PARA DESARME EN GENERAL

PASTA PARA CILINDRO DE FRENOS

Art. 00893 980

Lubricante sintético para sistema de émbolos de los frenos de disco.



GRASA PARA RODAMIENTOS

Art. 00893 530 425



Especial para uso en automóviles. Brinda una protección especial a baleros.

SELLADOR DE TORNILLOS DE ALTA RESISTENCIA DOS

Art. 00893 270 050

Adhesivo de alta resistencia para fijación y Sellado. Controla desenroscado por cargas de golpes y vibraciones.



LIMPIADOR DE FRENOS

Art. 00890 91 415 • 10 L

Art. 00890 910 415 • 415 ml

Desengrasante, elimina los residuos de polvo de balata y suciedades.





AL 1100 EN SPRAY

Art. 00893 110 0

Discipante de calor anti aferrante para partes de ensamble en sistema de frenos.



SPRAY ANTIRECHINIDO DE BALATAS

Art. 00890 106

Especialmente formulado para adherir las superficies del sistema de frenos balata a caliper.



ANTICRISTALIZANTE PARA PASTILLAS DE FRENOS SBS

Art. 00859 110 009

Anticristalizante para pastillas, preventivo que se aplica en la pasta frontal.



WÜRTH

LIMPIADOR DE FRENOS

WÜRTH
limpiador de frenos

HERRAMIENTA

SET DE MULTIPUNTAS CON MATRACA DE 3/8" CABEZA ALLEN, TORX, BRISTOL, PHILLIPS, ESPIGA

Art. 00965 12 371
Cont. 38 piezas.



CONJUNTO DE MULTIDADOS 1/2"

Art. 00965 13 023
Cont. 23 piezas.



ESTUCHE DE DADO CON PUNTA

Art. 00965 13 310
Con. 31 piezas.



LLAVES MIXTAS MILIMÉTRICAS

Art. 00713 301 40
Contenido 11 piezas.



KIT DE AVELLANADO TIPO FLAMA O BURBUJA

Art. 00715 78 27



EQUIPO DE TALLER

KIT PARA CALIBRAR FRENOS DERECHA IZQUIERDA

Art. 00510 002

Contenido 18 piezas.



KIT DE ALICATES PARA SEGUROS INTERIOR/EXTERIOR Fam. 438 y 439

Art. 00715 001

Contenido 10 piezas.



BOMBA NEUMÁTICA PARA EXTRACCIÓN Y LLENADO DE LÍQUIDO DE FRENOS

Art. 00702 090



QUÍMICOS



HHS 2000
GRASA LÍQUIDA TRANSPARENTE
Art. 00893 106

Lubricante sintético, sale líquido y al contacto con el aire se solidifica. Para lugares de difícil acceso.



COMPROBANTE DE HUMEDAD DE LÍQUIDO DE FRENOS

Art. 00715 53 200



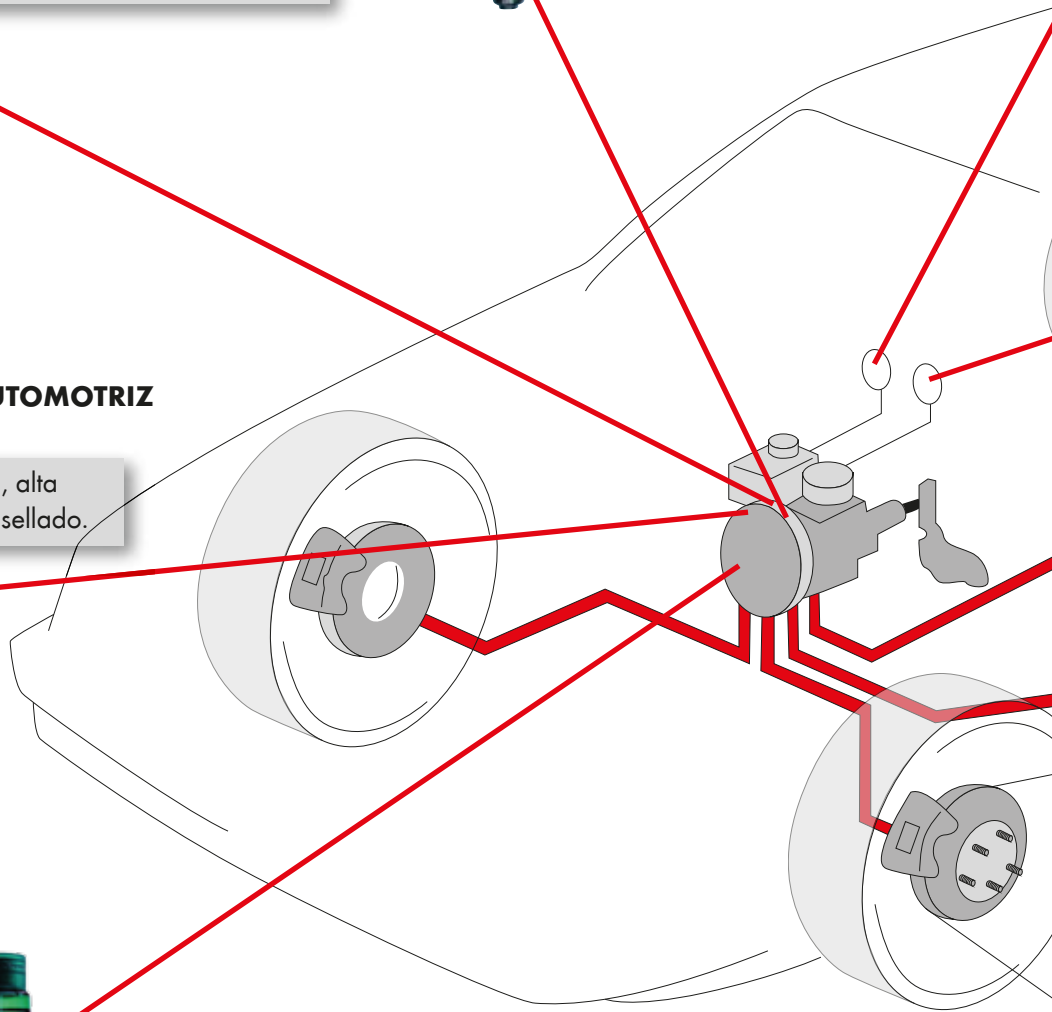
SILICÓN ACÉTICO AUTOMOTRIZ
Art. 00890 323

Acético alta temperatura, alta vibración alta fuerza de sellado.



DOT 4 LÍQUIDO PARA FRENOS
Art. 00892 009 25

Alta durabilidad, alta temperatura, alta resolución.





GRASA DIELECTRICA

Art. 00893 844 100

Pasta anticorrosiva, para protección de partes eléctricas y electrónicas.



LIMPIA CONTACTOS

Art. 00895 65 300

Limpieza profunda y poderosa de óxido, sulfatos y resinas de contactos eléctricos.



CU 800 GRASA METÁLICA

Art. 00893 800

Discipante de calor para balatas de FRENOS DE DISCO.



ANTICRISTALIZANTE PARA PASTILLAS DE FRENOS SBS

Art. 00859 110 009

Anticristalizante para pastillas preventivo que se aplica en la pasta frontal.

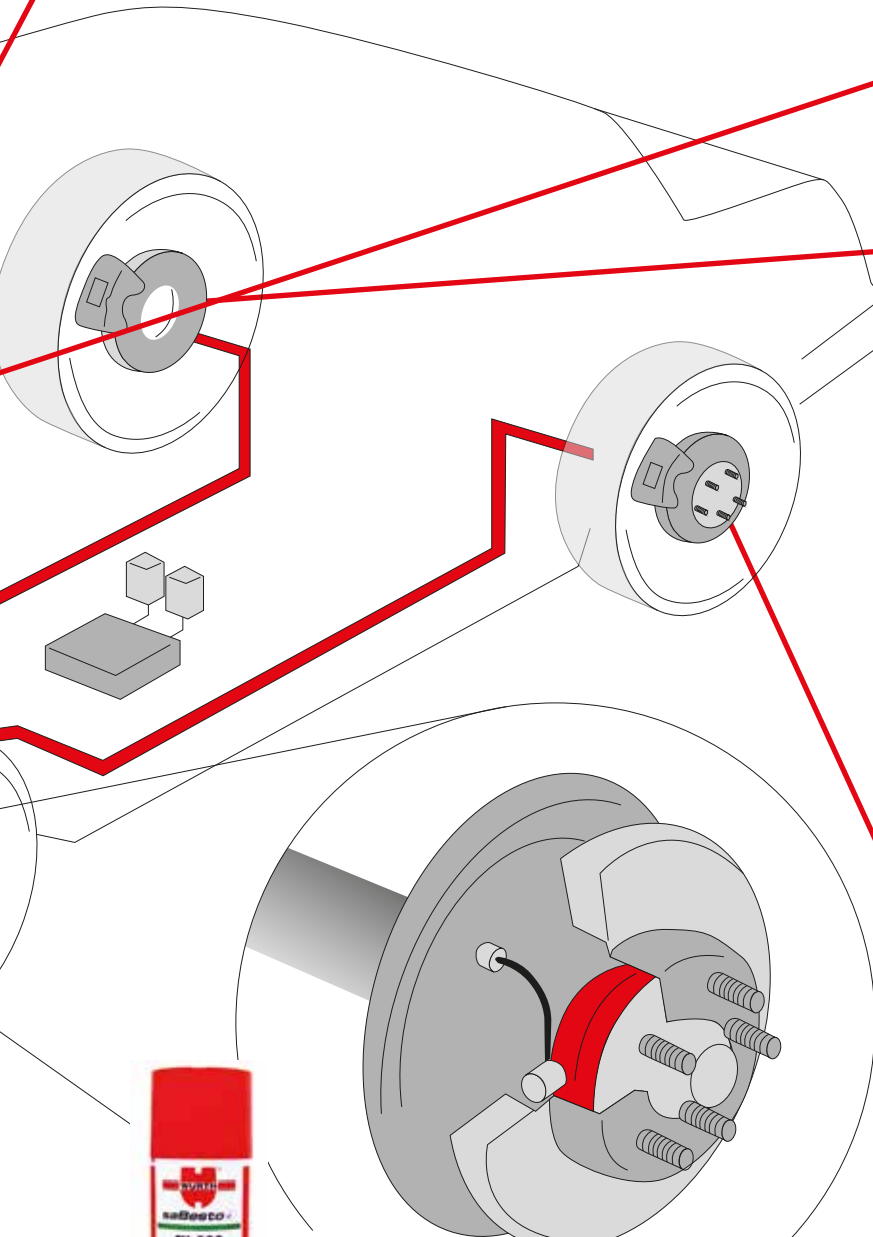


CU 800 GRASA METÁLICA

Art. 00893 800

Discipante de calor para balatas de FRENOS DE DISCO.

TAMBOR LEVAS



Würth México, S.A de C.V.
Carr.Temixco-E. Zapata, LT 17-1, Desarrollo
Industrial Emiliano Zapata. Col. Palo Escrito
E. Zapata Morelos, México. CP 62760. RFC:
WME-900307-8U2

www.tiendawurth.mx

